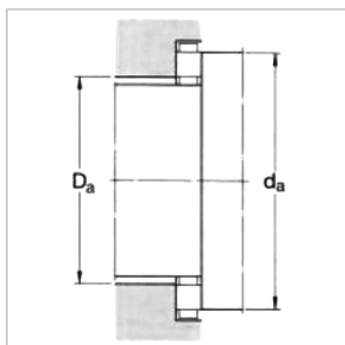
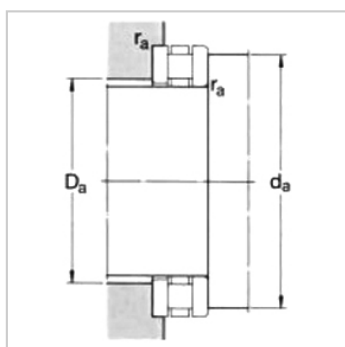
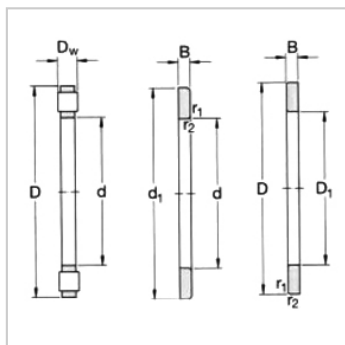
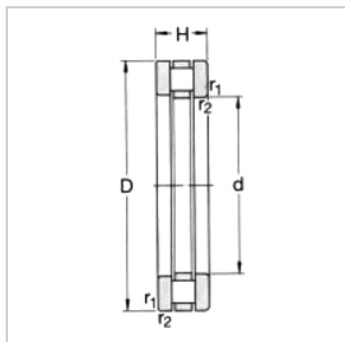


推力圆柱滚子轴承

d 240-630mm-81252M

参数信息:



基本尺寸mm :

d :	260
D :	360
H :	79

基本额定负荷kN :

动态 C :	1140
静态 Co :	5300
疲劳负荷极限 Pu :	415
最小负荷系数 A :	2.2

额定转速r/min :

参考转速 :	380
极限转速 :	750
质量 kg :	24
型号 :	81252M

尺寸mm :

d :	260
d ~ :	355
D1 ~ :	264
B :	23.5
D :	32
r最小 :	2.1

挡肩及倒角尺寸mm
:

d 最小 :	353
Da 最大 :	280
r 最大 :	2

各部件型号 :

圆柱滚子-保持架组件 :	K81252M
轴圈 :	WS81252



座圈：

GS81252

: