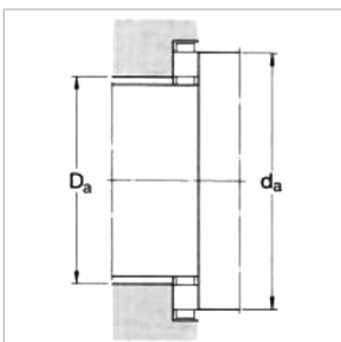
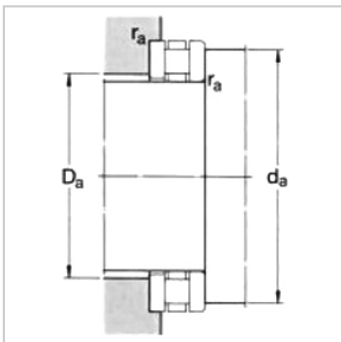
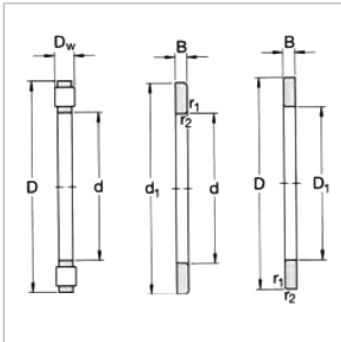
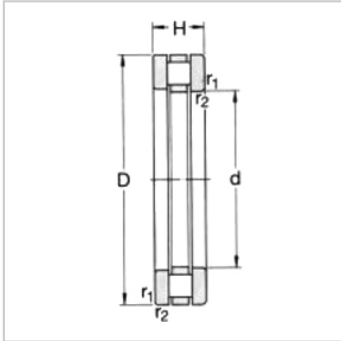


推力圆柱滚子轴承

d 240-630mm-81248M

参数信息:



基本尺寸mm :

|     |     |
|-----|-----|
| d : | 240 |
| D : | 340 |
| H : | 78  |

基本额定负荷kN :

|             |      |
|-------------|------|
| 动态 C :      | 1100 |
| 静态 Co :     | 4900 |
| 疲劳负荷极限 Pu : | 390  |
| 最小负荷系数 A :  | 1.9  |

额定转速r/min :

|         |        |
|---------|--------|
| 参考转速 :  | 400    |
| 极限转速 :  | 800    |
| 质量 kg : | 22     |
| 型号 :    | 81248M |

尺寸mm :

|        |     |
|--------|-----|
| d :    | 240 |
| d ~ :  | 335 |
| D1 ~ : | 244 |
| B :    | 23  |
| D :    | 32  |
| r最小 :  | 2.1 |

挡肩及倒角尺寸mm

|         |     |
|---------|-----|
| d 最小 :  | 335 |
| Da 最大 : | 261 |
| r 最大 :  | 2   |

各部件型号 :

|              |         |
|--------------|---------|
| 圆柱滚子-保持架组件 : | K81248M |
| 轴圈 :         | WS81248 |



座圈：

GS81248

: