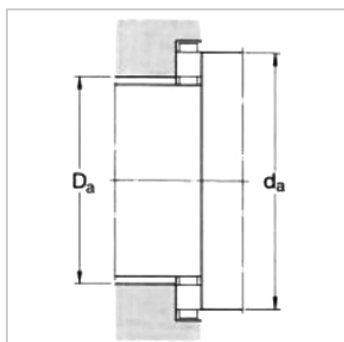
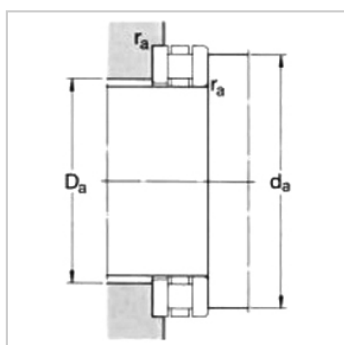
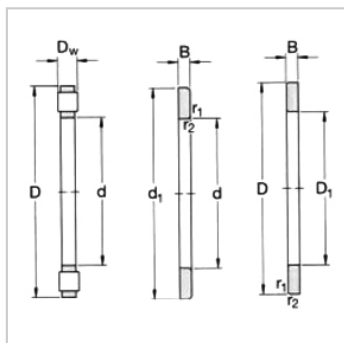
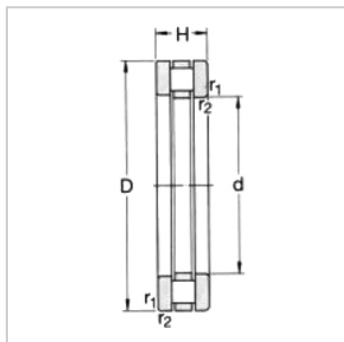


推力圆柱滚子轴承

d 240-630mm-81168M

参数信息:



基本尺寸mm :

d :	340
D :	420
H :	64

基本额定负荷kN :

动态 C :	900
静态 Co :	4900
疲劳负荷极限 Pu :	355
最小负荷系数 A :	1.9

额定转速r/min :

参考转速 :	380
极限转速 :	800
质量 kg :	19.5
型号 :	81168M

尺寸mm :

d :	340
d ~ :	416
D1 ~ :	344
B :	19.5
D :	25
r最小 :	2

挡肩及倒角尺寸mm :

d 最小 :	414
Da 最大 :	354
r 最大 :	2

各部件型号 :

圆柱滚子-保持架组件 :	K81168M
轴圈 :	WS81168



座圈：

GS81168

: