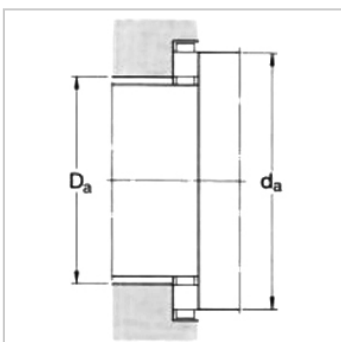
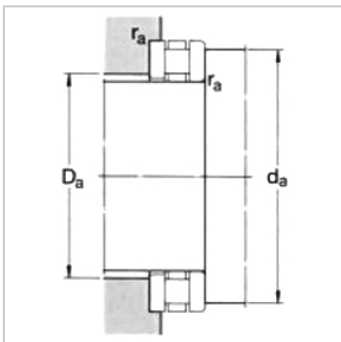
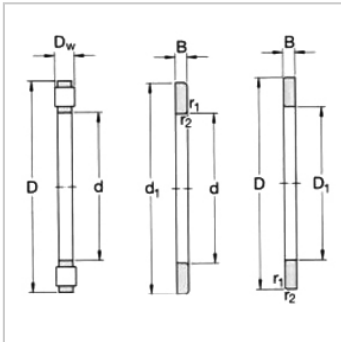
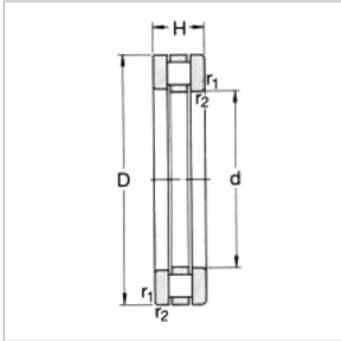


推力圆柱滚子轴承

d 240-630mm-81264M

参数信息:



基本尺寸mm :

d :	320
D :	440
H :	95

基本额定负荷kN :

动态 C :	1560
静态 Co :	7500
疲劳负荷极限 Pu :	550
最小负荷系数 A :	4.5

额定转速r/min :

参考转速 :	300
极限转速 :	600
质量 kg :	42.5
型号 :	81264M

尺寸mm :

d :	320
d ~ :	435
D1 ~ :	325
B :	28.5
D :	38
r最小 :	3

挡肩及倒角尺寸mm

d 最小 :	434
Da 最大 :	348
r 最大 :	2.5

各部件型号 :

圆柱滚子-保持架组件 :	K81264M
轴圈 :	WS81264



座圈：

GS81264

: