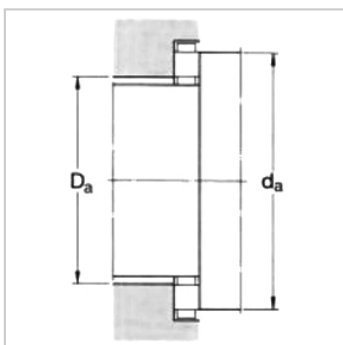
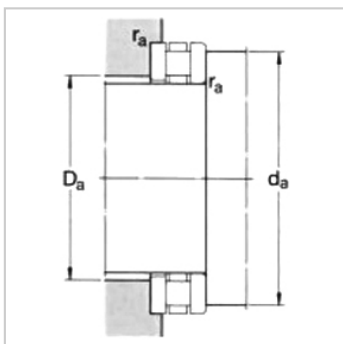
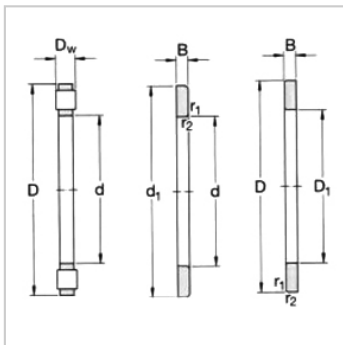
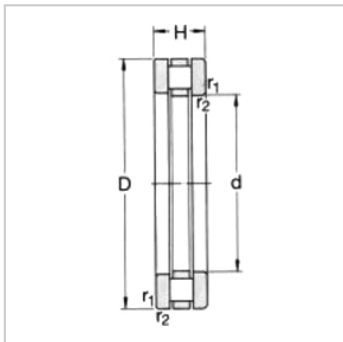


推力圆柱滚子轴承

d 240-630mm-81146M

参数信息:



基本尺寸mm :

d :	240
D :	300
H :	45

基本额定负荷kN :

动态 C :	475
静态 Co :	2450
疲劳负荷极限 Pu :	196
最小负荷系数 A :	0.48

额定转速r/min :

参考转速 :	560
极限转速 :	1100
质量 kg :	7.25
型号 :	81146M

尺寸mm :

d :	240
d ~ :	297
D1 ~ :	243
B :	13.5
D :	18
r最小 :	1.5

挡肩及倒角尺寸mm :

d 最小 :	296
Da 最大 :	248
r 最大 :	1.5

各部件型号 :

圆柱滚子-保持架组件 :	K81148M
轴圈 :	WS81148



座圈：

GS81148

: